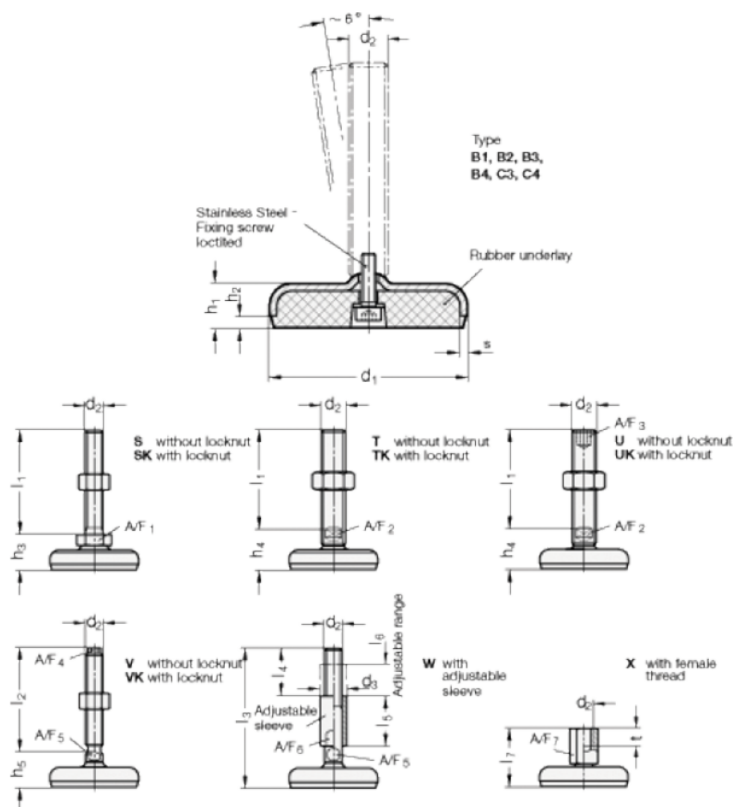


Varenummer: 2031100M16100B1VK

Beskrivelse: E+G Justerfod
GN 31-100-M16-100-B1-VK

Note: VK Med mørtik, udvendig sekskant i toppen, spændeflade i bunden

Mål



A/F4	= 10	s = 3
A/F5	= 12	
d1	= 100	
d2	= 16	
h1	= 20	
h2	= 6	
h5 +4.0/0	= 31	
l2	= 100	